



I'm not robot



**Continue**

# Thule omnistor 5200 montageanleitung pdf

1 Wo finde ich die Antworten auf die gestellten Fragen, da ich zur Zeit ein ähnlich gelagerten Fall habe wie schon häufig gestellt.



## Thule Omnistor 5200 Motor 12V

### > Instructions



Prod no: 520000  
Doc no: 14190006 / 530045800  
Date: 20/11/2018

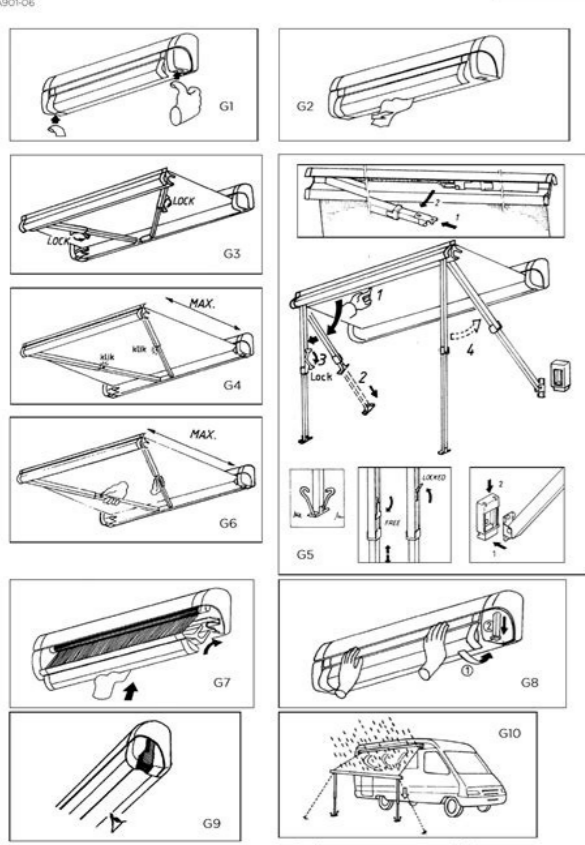
Thule Omnistor  
5200 Motor

Eingereicht am 19-2-2023 10:24 Antworten Frage melden Markisendeckel schließt nicht, es bleibt ein Spalt von min. 1 cm Luft, Wasser läuft rein. Eingereicht am 10-7-2022 12:17 Antworten Frage melden Markise schließt nicht dicht, es läuft Regenwasser in die aufgewickelte Markise, die Verschlussklappe steht min. 1 cm ab. Was ist zu tun ??? Eingereicht am 10-7-2022 12:11 Antworten Frage melden guten abendlich habe ein problem mit meiner 5200 markisees kommt ein spannarn beim ausrollen nicht herraus der spann mus etwas angehoben werden dann klappt es rausdesweiten rollt sich die markise ständig schief auf und die abschlussleiste geht nur mit einem faustschlag in den kastendann hätte ich gern das mass der hebelarme von aussen gemessen, evtl muss ich die neu einstellendankeverzweifel so langsamrolf Eingereicht am 26-6-2021 19:08 Antworten Frage melden past die 5020 thule omnistar auf alte halterung omnistar Eingereicht am 10-3-2020 12:47 Antworten Frage melden Habe eine Omnistor 5200 verbaut. Das Problem,beim einkurbeln rollt sich der Stoff der Markise schief auf der Rolle auf und schließt nicht richtig auf einer Seite.



Eingereicht am 3-10-2019 22:12 Antworten Frage melden passt eine neue Omnistar 5200 in eine ältere, bereits vorhandene Halterung? Eingereicht am 20-8-2019 20:40 Antworten Frage melden Paßt die Befestigungsschiene (omnistor 5000) auch für omnistor 5200 Eingereicht am 8-7-2019 11:05 Antworten Frage melden An meinem WoMo ist werkseitig die Markise Thule Omnistor 8000 4,50m montiert. Obwohl richtig ausgefahren, gesichert und gespannt knarrt der Bezug am Gehäuse bereits bei leichtem Wind.

### Thule Omnistor 2000



Was ist zu tun, um diese störenden Geräusche zu verhindern? Eingereicht am 24-6-2019 18:24 Antworten Frage melden markise zieht nicht vollständig ein, Federspannung reicht nicht zum selbstätigem einzug,was kann tun? Eingereicht am 19-6-2019 10:22 Antworten Frage melden wie löse ich stützfuß aus der halterung in der blende Eingereicht am 24-3-2019 12:36 Antworten Frage melden Die Kurbelstange kann auf jegliche Art und Weise nicht mehr entfernt werden?? Eingereicht am 5-8-2018 09:17 Antworten Frage melden Meine omnistor Markise 5200 von 2004 hak und überspringt beim ein und ausfahren was kann ich machenMfg Volker eigenbrod Eingereicht am 31-5-2018 12:34 Antworten Frage melden Markise omnistor 5200 schließt rechts nich richtig ca 1 cm fehlt Was kann ich noch einstellen Eingereicht am 16-5-2017 18:54 Antworten Frage melden Page 21 Wo finde ich die Antworten auf die gestellten Fragen, da ich zur Zeit ein ähnlich gelagerten Fall habe wie schon häufig gestellt. Eingereicht am 19-2-2023 10:24 Antworten Frage melden Markisendeckel schließt nicht, es bleibt ein Spalt von min. 1 cm Luft, Wasser läuft rein. Eingereicht am 10-7-2022 12:17 Antworten Frage melden Markise schließt nicht dicht, es läuft Regenwasser in die aufgewickelte Markise, die Verschlussklappe steht min. 1 cm ab. Was ist zu tun ??? Eingereicht am 10-7-2022 12:11 Antworten Frage melden guten abendlich habe ein problem mit meiner 5200 markisees kommt ein spannarn beim ausrollen nicht herraus der spann mus etwas angehoben werden dann klappt es rausdesweiten rollt sich die markise ständig schief auf und die abschlussleiste geht nur mit einem faustschlag in den kastendann hätte ich gern das neu einstellendankeverzweifel so langsamrolf Eingereicht am 26-6-2021 19:08 Antworten Frage melden past die 5020 thule omnistar auf alte halterung omnistar Eingereicht am 10-3-2020 12:47 Antworten Frage melden Habe eine Omnistor 5200 verbaut. Das Problem,beim einkurbeln rollt sich der Stoff der Markise schief auf der Rolle auf und schließt nicht richtig auf einer Seite. Eingereicht am 3-10-2019 22:12 Antworten Frage melden passt eine neue Omnistar 5200 in eine ältere, bereits vorhandene Halterung? Eingereicht am 20-8-2019 20:40 Antworten Frage melden Paßt die Befestigungsschiene (omnistor 5000) auch für omnistor 5200 Eingereicht am 8-7-2019 11:05 Antworten Frage melden An meinem WoMo ist werkseitig die Markise Thule Omnistor 8000 4,50m montiert. Obwohl richtig ausgefahren, gesichert und gespannt knarrt der Bezug am Gehäuse bereits bei leichtem Wind. Was ist zu tun, um diese störenden Geräusche zu verhindern? Eingereicht am 24-6-2019 18:24 Antworten Frage melden markise zieht nicht vollständig ein, Federspannung reicht nicht zum selbstätigem einzug,was kann tun? Eingereicht am 19-6-2019 10:22 Antworten Frage melden wie löse ich stützfuß aus der halterung in der blende Eingereicht am 24-3-2019 12:36 Antworten Frage melden Die Kurbelstange kann auf jegliche Art und Weise nicht mehr entfernt werden?? Eingereicht am 5-8-2018 09:17 Antworten Frage melden Meine omnistor Markise 5200 von 2004 hak und überspringt beim ein und ausfahren was kann ich machenMfg Volker eigenbrod Eingereicht am 31-5-2018 12:34 Antworten Frage melden Markise omnistor 5200 schließt rechts nich richtig ca 1 cm fehlt Was kann ich noch einstellen Eingereicht am 16-5-2017 18:54 Antworten Frage melden Page 31 Wo finde ich die Antworten auf die gestellten Fragen, da ich zur Zeit ein ähnlich gelagerten Fall habe wie schon häufig gestellt.



Eingereicht am 19-2-2023 10:24 Antworten Frage melden Markisendeckel schließt nicht, es bleibt ein Spalt von min. 1 cm Luft, Wasser läuft rein. Eingereicht am 10-7-2022 12:17 Antworten Frage melden Markise schließt nicht dicht, es läuft Regenwasser in die aufgewickelte Markise, die Verschlussklappe steht min.



1 cm ab. Was ist zu tun ??? Eingereicht am 10-7-2022 12:11 Antworten Frage melden guten abendlich habe ein problem mit meiner 5200 markisees kommt ein spannarn `beim ausrollen nicht heraus der spanm mus etwas angehoben werden dann klappt es rausdesweiten rollt sich die markise ständig schief auf und die abschlussleiste geht nur mit einem faustschlag in den kastendann hätte ich gern das mass der hebelarme von aussen gemessen, evtl muss ich die neu einstellendankeverzweifel so langsamrofl Eingereicht am 26-6-2021 19:08 Antworten Frage melden past die 5020 thule omnistar auf alte halterung omnistar Eingereicht am 10-3-2020 12:47 Antworten Frage melden Habe eine Omnistor 5200 verbaut. Das Problem,beim einkurbeln rollt sich der Stoff der Markise schief auf der Rolle auf und schließt nicht richtig auf einer Seite. Eingereicht am 3-10-2019 22:12 Antworten Frage melden passt eine neue Omnistar 5200 in eine ältere, bereits vorhandene Halterung? Eingereicht am 20-8-2019 20:40 Antworten Frage melden Paßt die Befestigungsschiene (omnistor 5000) auch für omnistore 5200 Eingereicht am 8-7-2019 11:05 Antworten Frage melden An meinem WoMo ist werkseitig die Markise Thule Omnistor 8000 4,50m montiert. Obwohl richtig ausgefahren, gesichert und gespannt knarrt der Bezug am Gehäuse bereits bei leichtem Wind. Was ist zu tun, um diese störenden Geräusche zu verhindern? Eingereicht am 24-6-2019 18:24 Antworten Frage melden markise zieht nicht vollständig ein, Federspannung reicht nicht zum selbstätigem einzug was kann tun? Eingereicht am 19-6-2019 10:22 Antworten Frage melden wie löse ich stützfuß aus der halterung in der blende Eingereicht am 24-3-2019 12:36 Antworten Frage melden Die Kurbelstange kann auf jegliche Art und Weise nicht mehr entfernt werden?? Eingereicht am 5-8-2018 09:17 Antworten Frage melden Meine omnistor Markise 5200 von 2004 hakt und überspringt beim ein und ausfahren was kann ich machenMfg Volker eigenbrod Eingereicht am 31-5-2018 12:34 Antworten Frage melden Markise omnistor 5200 schliert rechts nicht richtig ca 1 cm fehlt Was kann ich noch einstellen Eingereicht am 16-5-2017 18:54 Antworten Frage melden Page 41 Wo finde ich die Antworten auf die gestellten Fragen, da ich zur Zeit ein ähnlich gelagerten Fall habe wie schon häufig gestellt. Eingereicht am 19-2-2023 10:24 Antworten Frage melden Markisendeckel schließt nicht, es bleibt ein Spalt von min, 1 cm Luft, Wasser läuft rein. Eingereicht am 10-7-2022 12:17 Antworten Frage melden Markise schliet nicht dicht, es läuft Regenwasser in die aufgewickelte Markise, die Verschlussklappe steht min. 1 cm ab. Was ist zu tun ??? Eingereicht am 19-6-2022 12:11 Antworten Frage melden guten abendlich habe ein problem mit meiner 5200 markisees kommt ein spannarn `beim ausrollen nicht heraus der spanm mus etwas angehoben werden dann klappt es rausdesweiten rollt sich die markise ständig schief auf und die abschlussleiste geht nur mit einem faustschlag in den kastendann hätte ich gern das mass der hebelarme von aussen gemessen, evtl muss ich die neu einstellendankeverzweifel so langsamrofl Eingereicht am 26-6-2021 19:08 Antworten Frage melden past die 5020 thule omnistar auf alte halterung omnistar Eingereicht am 10-3-2020 12:47 Antworten Frage melden Habe eine Omnistor 5200 verbaut. Das Problem,beim einkurbeln rollt sich der Stoff der Markise schief auf der Rolle auf und schließt nicht richtig auf einer Seite. Eingereicht am 3-10-2019 22:12 Antworten Frage melden passt eine neue Omnistar 5200 in eine ältere, bereits vorhandene Halterung? Eingereicht am 20-8-2019 20:40 Antworten Frage melden Paßt die Befestigungsschiene (omnistor 5000) auch für omnistore 5200 Eingereicht am 8-7-2019 11:05 Antworten Frage melden An meinem WoMo ist werkseitig die Markise Thule Omnistor 8000 4,50m montiert. Obwohl richtig ausgefahren, gesichert und gespannt knarrt der Bezug am Gehäuse bereits bei leichtem Wind. Was ist zu tun, um diese störenden Geräusche zu verhindern? Eingereicht am 24-6-2019 18:24 Antworten Frage melden markise zieht nicht vollständig ein, Federspannung reicht nicht zum selbstätigem einzug was kann tun? Eingereicht am 19-6-2019 10:22 Antworten Frage melden wie löse ich stützfuß aus der halterung in der blende Eingereicht am 24-3-2019 12:36 Antworten Frage melden Die Kurbelstange kann auf jegliche Art und Weise nicht mehr entfernt werden?? Eingereicht am 5-8-2018 09:17 Antworten Frage melden Meine omnistor Markise 5200 von 2004 hakt und überspringt beim ein und ausfahren was kann ich machenMg Volker eigenbrod Eingereicht am 31-5-2018 12:34 Antworten Frage melden Markise omnistor 5200 schliert rechts nicht richtig ca 1 cm fehlt Was kann ich noch einstellen Eingereicht am 16-5-2017 18:54 Antworten Frage melden Page 51 Wo finde ich die Antworten auf die gestellten Fragen, da ich zur Zeit ein ähnlich gelagerten Fall habe wie schon häufig gestellt. Eingereicht am 19-2-2023 10:24 Antworten Frage melden Markisendeckel schließt nicht, es bleibt ein Spalt von min, 1 cm Luft, Wasser läuft rein. Eingereicht am 10-7-2022 12:11 Antworten Frage melden guten abendlich habe ein problem mit meiner 5200 markisees kommt ein spannarn `beim ausrollen nicht heraus der spanm mus etwas angehoben werden dann klappt es rausdesweiten rollt sich die markise ständig schief auf und die abschlussleiste geht nur mit einem faustschlag in den kastendann hätte ich gern das mass der hebelarme von aussen gemessen, evtl muss ich die neu einstellendankeverzweifel so langsamrofl Eingereicht am 26-6-2021 19:08 Antworten Frage melden past die 5020 thule omnistar auf alte halterung omnistar Eingereicht am 10-3-2020 12:47 Antworten Frage melden Habe eine Omnistor 5200 verbaut. Das Problem,beim einkurbeln rollt sich der Stoff der Markise schief auf der Rolle auf und schließt nicht richtig auf einer Seite. Eingereicht am 3-10-2019 22:12 Antworten Frage melden passt eine neue Omnistar 5200 in eine ältere, bereits vorhandene Halterung? Eingereicht am 20-8-2019 20:40 Antworten Frage melden Paßt die Befestigungsschiene (omnistor 5000) auch für omnistore 5200 Eingereicht am 8-7-2019 11:05 Antworten Frage melden An meinem WoMo ist werkseitig die Markise Thule Omnistor 8000 4,50m montiert. Obwohl richtig ausgefahren, gesichert und gespannt knarrt der Bezug am Gehäuse bereits bei leichtem Wind. Was ist zu tun, um diese störenden Geräusche zu verhindern? Eingereicht am 24-6-2019 18:24 Antworten Frage melden markise zieht nicht vollständig ein, Federspannung reicht nicht zum selbstätigem einzug was kann tun? Eingereicht am 19-6-2019 10:22 Antworten Frage melden wie löse ich stützfuß aus der halterung in der blende Eingereicht am 24-3-2019 12:36 Antworten Frage melden Die Kurbelstange kann auf jegliche Art und Weise nicht mehr entfernt werden?? Eingereicht am 5-8-2018 09:17 Antworten Frage melden Meine omnistor Markise 5200 von 2004 hakt und überspringt beim ein und ausfahren was kann ich machenMg Volker eigenbrod Eingereicht am 31-5-2018 12:34 Antworten Frage melden Markise omnistor 5200 schliert rechts nicht richtig ca 1 cm fehlt Was kann ich noch einstellen Eingereicht am 16-5-2017 18:54 Antworten Frage melden Page 61 Wo finde ich die Antworten auf die gestellten Fragen, da ich zur Zeit ein ähnlich gelagerten Fall habe wie schon häufig gestellt. Eingereicht am 19-2-2023 10:24 Antworten Frage melden Markisendeckel schließt nicht, es bleibt ein Spalt von min, 1 cm Luft, Wasser läuft rein. Eingereicht am 10-7-2022 12:17 Antworten Frage melden Markise schliet nicht dicht, es läuft Regenwasser in die aufgewickelte Markise, die Verschlussklappe steht min. 1 cm ab. Was ist zu tun ??? Eingereicht am 19-6-2022 12:11 Antworten Frage melden guten abendlich habe ein problem mit meiner 5200 markisees kommt ein spannarn `beim ausrollen nicht heraus der spanm mus etwas angehoben werden dann klappt es rausdesweiten rollt sich die markise ständig schief auf und die abschlussleiste geht nur mit einem faustschlag in den kastendann hätte ich gern das mass der hebelarme von aussen gemessen, evtl muss ich die neu einstellendankeverzweifel so langsamrofl Eingereicht am 26-6-2021 19:08 Antworten Frage melden past die 5020 thule omnistar auf alte halterung omnistar Eingereicht am 10-3-2020 12:47 Antworten Frage melden Habe eine Omnistor 5200 verbaut. Das Problem,beim einkurbeln rollt sich der Stoff der Markise schief auf der Rolle auf und schließt nicht richtig auf einer Seite. Eingereicht am 3-10-2019 22:12 Antworten Frage melden passt eine neue Omnistar 5200 in eine ältere, bereits vorhandene Halterung? Eingereicht am 20-8-2019 20:40 Antworten Frage melden Paßt die Befestigungsschiene (omnistor 5000) auch für omnistore 5200 Eingereicht am 8-7-2019 11:05 Antworten Frage melden An meinem WoMo ist werkseitig die Markise Thule Omnistor 8000 4,50m montiert. Obwohl richtig ausgefahren, gesichert und gespannt knarrt der Bezug am Gehäuse bereits bei leichtem Wind. Was ist zu tun, um diese störenden Geräusche zu verhindern? Eingereicht am 24-6-2019 18:24 Antworten Frage melden markise zieht nicht vollständig ein, Federspannung reicht nicht zum selbstätigem einzug was kann tun? Eingereicht am 19-6-2019 10:22 Antworten Frage melden wie löse ich stützfuß aus der halterung in der blende Eingereicht am 24-3-2019 12:36 Antworten Frage melden Die Kurbelstange kann auf jegliche Art und Weise nicht mehr entfernt werden?? Eingereicht am 5-8-2018 09:17 Antworten Frage melden Meine omnistor Markise 5200 von 2004 hakt und überspringt beim ein und ausfahren was kann ich machenMfg Volker eigenbrod Eingereicht am 31-5-2018 12:34 Antworten Frage melden Markise omnistor 5200 schliert rechts nicht richtig ca 1 cm fehlt Was kann ich noch einstellen Eingereicht am 16-5-2017 18:54 Antworten Frage melden Page 71 Wo finde ich die Antworten auf die gestellten Fragen, da ich zur Zeit ein ähnlich gelagerten Fall habe wie schon häufig gestellt. Eingereicht am 19-2-2023 10:24 Antworten Frage melden Markisendeckel schließt nicht, es bleibt ein Spalt von min, 1 cm Luft, Wasser läuft rein. Eingereicht am 10-7-2022 12:17 Antworten Frage melden Markise schliet nicht dicht, es läuft Regenwasser in die aufgewickelte Markise, die Verschlussklappe steht min. 1 cm ab. Was ist zu tun ??? Eingereicht am 19-6-2022 12:11 Antworten Frage melden guten abendlich habe ein problem mit meiner 5200 markisees kommt ein spannarn `beim ausrollen nicht heraus der spanm mus etwas angehoben werden dann klappt es rausdesweiten rollt sich die markise ständig schief auf und die abschlussleiste geht nur mit einem faustschlag in den kastendann hätte ich gern das mass der hebelarme von aussen gemessen, evtl muss ich die neu einstellendankeverzweifel so langsamrofl Eingereicht am 26-6-2021 19:08 Antworten Frage melden past die 5020 thule omnistar auf alte halterung omnistar Eingereicht am 10-3-2020 12:47 Antworten Frage melden Habe eine Omnistor 5200 verbaut. Das Problem,beim einkurbeln rollt sich der Stoff der Markise schief auf der Rolle auf und schließt nicht richtig auf einer Seite. Eingereicht am 3-10-2019 22:12 Antworten Frage melden passt eine neue Omnistar 5200 in eine ältere, bereits vorhandene Halterung? Eingereicht am 20-8-2019 20:40 Antworten Frage melden Paßt die Befestigungsschiene (omnistor 5000) auch für omnistore 5200 Eingereicht am 8-7-2019 11:05 Antworten Frage melden An meinem WoMo ist werkseitig die Markise Thule Omnistor 8000 4,50m montiert. Obwohl richtig ausgefahren, gesichert und gespannt knarrt der Bezug am Gehäuse bereits bei leichtem Wind. Was ist zu tun, um diese störenden Geräusche zu verhindern? Eingereicht am 24-6-2019 18:24 Antworten Frage melden markise zieht nicht vollständig ein, Federspannung reicht nicht zum selbstätigem einzug was kann tun? Eingereicht am 19-6-2019 10:22 Antworten Frage melden wie löse ich stützfuß aus der halterung in der blende Eingereicht am 24-3-2019 12:36 Antworten Frage melden Die Kurbelstange kann auf jegliche Art und Weise nicht mehr entfernt werden?? Eingereicht am 5-8-2018 09:17 Antworten Frage melden Meine omnistor Markise 5200 von 2004 hakt und überspringt beim ein und ausfahren was kann ich machenMg Volker eigenbrod Eingereicht am 31-5-2018 12:34 Antworten Frage melden Markise omnistor 5200 schliert rechts nicht richtig ca 1 cm fehlt Was kann ich noch einstellen Eingereicht am 16-5-2017 18:54 Antworten Frage melden Page 91 Wo finde ich die Antworten auf die gestellten Fragen, da ich zur Zeit ein ähnlich gelagerten Fall habe wie schon häufig gestellt. Eingereicht am 19-2-2023 10:24 Antworten Frage melden Markisendeckel schließt nicht, es bleibt ein Spalt von min, 1 cm Luft, Wasser läuft rein. Eingereicht am 10-7-2022 12:17 Antworten Frage melden Markise schliet nicht dicht, es läuft Regenwasser in die aufgewickelte Markise, die Verschlussklappe steht min. 1 cm ab. Was ist zu tun ??? Eingereicht am 10-7-2022 12:11 Antworten Frage melden guten abendlich habe ein problem mit meiner 5200 markisees kommt ein spannarn `beim ausrollen nicht heraus der spanm mus etwas angehoben werden dann klappt es rausdesweiten rollt sich die markise ständig schief auf und die abschlussleiste geht nur mit einem faustschlag in den kastendann hätte ich gern das mass der hebelarme von aussen gemessen, evtl muss ich die neu einstellendankeverzweifel so langsamrofl Eingereicht am 26-6-2021 19:08 Antworten Frage melden past die 5020 thule omnistar auf alte halterung omnistar Eingereicht am 10-3-2020 12:47 Antworten Frage melden Habe eine Omnistor 5200 verbaut. Das Problem,beim einkurbeln rollt sich der Stoff der Markise schief auf der Rolle auf und schließt nicht richtig auf einer Seite. Eingereicht am 3-10-2019 22:12 Antworten Frage melden passt eine neue Omnistar 5200 in eine ältere, bereits vorhandene Halterung? Eingereicht am 20-8-2019 20:40 Antworten Frage melden Paßt die Befestigungsschiene (omnistor 5000) auch für omnistore 5200 Eingereicht am 8-7-2019 11:05 Antworten Frage melden An meinem WoMo ist werkseitig die Markise Thule Omnistor 8000 4,50m montiert. Obwohl richtig ausgefahren, gesichert und gespannt knarrt der Bezug am Gehäuse bereits bei leichtem Wind. Was ist zu tun, um diese störenden Geräusche zu verhindern? Eingereicht am 24-6-2019 18:24 Antworten Frage melden markise zieht nicht vollständig ein, Federspannung reicht nicht zum selbstätigem einzug was kann tun? Eingereicht am 19-6-2019 10:22 Antworten Frage melden wie löse ich stützfuß aus der halterung in der blende Eingereicht am 24-3-2019 12:36 Antworten Frage melden Die Kurbelstange kann auf jegliche Art und Weise nicht mehr entfernt werden?? Eingereicht am 5-8-2018 09:17 Antworten Frage melden Meine omnistor Markise 5200 von 2004 hakt und überspringt beim ein und ausfahren was kann ich machenMg Volker eigenbrod Eingereicht am 31-5-2018 12:34 Antworten Frage melden Markise omnistor 5200 schliert rechts nicht richtig ca 1 cm fehlt Was kann ich noch einstellen Eingereicht am 16-5-2017 18:54 Antworten Frage melden Page 101 Wo finde ich die Antworten auf die gestellten Fragen, da ich zur Zeit ein ähnlich gelagerten Fall habe wie schon häufig gestellt. Eingereicht am 19-2-2023 10:24 Antworten Frage melden Markisendeckel schließt nicht, es bleibt ein Spalt von min, 1 cm Luft, Wasser läuft rein. Eingereicht am 10-7-2022 12:17 Antworten Frage melden Markise schliet nicht dicht, es läuft Regenwasser in die aufgewickelte Markise, die Verschlussklappe steht min.

1 cm ab. Was ist zu tun ??? Eingereicht am 10-7-2022 12:11 Antworten Frage melden guten abendlich habe ein problem mit meiner 5200 markisees kommt ein spannarn `beim ausrollen nicht heraus der spanm mus etwas angehoben werden dann klappt es rausdesweiten rollt sich die markise ständig schief auf und die abschlussleiste geht nur mit einem faustschlag in den kastendann hätte ich gern das mass der hebelarme von aussen gemessen, evtl muss ich die neu einstellendankeverzweifel so langsamrofl Eingereicht am 26-6-2021 19:08 Antworten Frage melden past die 5020 thule omnistar auf alte halterung omnistar Eingereicht am 10-3-2020 12:47 Antworten Frage melden Habe eine Omnistor 5200 verbaut. Das Problem,beim einkurbeln rollt sich der Stoff der Markise schief auf der Rolle auf und schließt nicht richtig auf einer Seite. Eingereicht am 3-10-2019 22:12 Antworten Frage melden passt eine neue Omnistar 5200 in eine ältere, bereits vorhandene Halterung? Eingereicht am 20-8-2019 20:40 Antworten Frage melden Paßt die Befestigungsschiene (omnistor 5000) auch für omnistore 5200 Eingereicht am 8-7-2019 11:05 Antworten Frage melden An meinem WoMo ist werkseitig die Markise Thule Omnistor 8000 4,50m montiert. Obwohl richtig ausgefahren, gesichert und gespannt knarrt der Bezug am Gehäuse bereits bei leichtem Wind. Was ist zu tun, um diese störenden Geräusche zu verhindern? Eingereicht am 24-6-2019 18:24 Antworten Frage melden markise zieht nicht vollständig ein, Federspannung reicht nicht zum selbstätigem einzug was kann tun? Eingereicht am 19-6-2019 10:22 Antworten Frage melden wie löse ich stützfuß aus der halterung in der blende Eingereicht am 24-3-2019 12:36 Antworten Frage melden Die Kurbelstange kann auf jegliche Art und Weise nicht mehr entfernt werden?? Eingereicht am 5-8-2018 09:17 Antworten Frage melden Meine omnistor Markise 5200 von 2004 hakt und überspringt beim ein und ausfahren was kann ich machenMfg Volker eigenbrod Eingereicht am 31-5-2018 12:34 Antworten Frage melden Markise omnistor 5200 schliert rechts nicht richtig ca 1 cm fehlt Was kann ich noch einstellen Eingereicht am 16-5-2017 18:54 Antworten Frage melden Page 101 Wo finde ich die Antworten auf die gestellten Fragen, da ich zur Zeit ein ähnlich gelagerten Fall habe wie schon häufig gestellt. Eingereicht am 19-2-2023 10:24 Antworten Frage melden Markisendeckel schließt nicht, es bleibt ein Spalt von min, 1 cm Luft, Wasser läuft rein. Eingereicht am 10-7-2022 12:17 Antworten Frage melden Markise schliet nicht dicht, es läuft Regenwasser in die aufgewickelte Markise, die Verschlussklappe steht min.

Eingereicht am 10-7-2022 12:17 Antworten Frage melden Markise schliet nicht dicht, es läuft Regenwasser in die aufgewickelte Markise, die Verschlussklappe steht min. 1 cm ab. Was ist zu tun ??? Eingereicht am 10-7-2022 12:11 Antworten Frage melden guten abendlich habe ein problem mit meiner 5200 markisees kommt ein spannarn `beim ausrollen nicht heraus der spanm mus etwas angehoben werden dann klappt es rausdesweiten rollt sich die markise ständig schief auf und die abschlussleiste geht nur mit einem faustschlag in den kastendann hätte ich gern das mass der hebelarme von aussen gemessen, evtl muss ich die neu einstellendankeverzweifel so langsamrofl Eingereicht am 26-6-2021 19:08 Antworten Frage melden past die 5020 thule omnistar auf alte halterung omnistar Eingereicht am 10-3-2020 12:47 Antworten Frage melden Habe eine Omnistor 5200 verbaut. Das Problem,beim einkurbeln rollt sich der Stoff der Markise schief auf der Rolle auf und schließt nicht richtig auf einer Seite. Eingereicht am 3-10-2019 22:12 Antworten Frage melden passt eine neue Omnistar 5200 in eine ältere, bereits vorhandene Halterung? Eingereicht am 20-8-2019 20:40 Antworten Frage melden Paßt die Befestigungsschiene (omnistor 5000) auch für omnistore 5200 Eingereicht am 8-7-2019 11:05 Antworten Frage melden An meinem WoMo ist werkseitig die Markise Thule Omnistor 8000 4,50m montiert. Obwohl richtig ausgefahren, gesichert und gespannt knarrt der Bezug am Gehäuse bereits bei leichtem Wind. Was ist zu tun, um diese störenden Geräusche zu verhindern? Eingereicht am 24-6-2019 18:24 Antworten Frage melden markise zieht nicht vollständig ein, Federspannung reicht nicht zum selbstätigem einzug was kann tun? Eingereicht am 19-6-2019 10:22 Antworten Frage melden wie löse ich stützfuß aus der halterung in der blende Eingereicht am 24-3-2019 12:36 Antworten Frage melden Die Kurbelstange kann auf jegliche Art und Weise nicht mehr entfernt werden?? Eingereicht am 5-8-2018 09:17 Antworten Frage melden Meine omnistor Markise 5200 von 2004 hakt und überspringt beim ein und ausfahren was kann ich machenMfg Volker eigenbrod Eingereicht am 31-5-2018 12:34 Antworten Frage melden Markise omnistor 5200 schliert rechts nicht richtig ca 1 cm fehlt Was kann ich noch einstellen Eingereicht am 16-5-2017 18:54 Antworten Frage melden Page 111 Wo finde ich die Antworten auf die gestellten Fragen, da ich zur Zeit ein ähnlich gelagerten Fall habe wie schon häufig gestellt. Eingereicht am 19-2-2023 10:24 Antworten Frage melden Markisendeckel schließt nicht, es bleibt ein Spalt von min, 1 cm Luft, Wasser läuft rein. Eingereicht am 10-7-2022 12:17 Antworten Frage melden Markise schliet nicht dicht, es läuft Regenwasser in die aufgewickelte Markise, die Verschlussklappe steht min. 1 cm ab. Was ist zu tun ??? Eingereicht am 10-7-2022 12:11 Antworten Frage melden guten abendlich habe ein problem mit meiner 5200 markisees kommt ein spannarn `beim ausrollen nicht heraus der spanm mus etwas angehoben werden dann klappt es rausdesweiten rollt sich die markise ständig schief auf und die abschlussleiste geht nur mit einem faustschlag in den kastendann hätte ich gern das mass der hebelarme von aussen gemessen, evtl muss ich die neu einstellendankeverzweifel so langsamrofl Eingereicht am 26-6-2021 19:08 Antworten Frage melden past die 5020 thule omnistar auf alte halterung omnistar Eingereicht am 10-3-2020 12:47 Antworten Frage melden Habe eine Omnistor 5200 verbaut. Das Problem,beim einkurbeln rollt sich der Stoff der Markise schief auf der Rolle auf und schließt nicht richtig auf einer Seite. Eingereicht am 3-10-2019 22:12 Antworten Frage melden passt eine neue Omnistar 5200 in eine ältere, bereits vorhandene Halterung? Eingereicht am 20-8-2019 20:40 Antworten Frage melden Paßt die Befestigungsschiene (omnistor 5000) auch für omnistore 5200 Eingereicht am 8-7-2019 11:05 Antworten Frage melden An meinem WoMo ist werkseitig die Markise Thule Omnistor 8000 4,50m montiert. Obwohl richtig ausgefahren, gesichert und gespannt knarrt der Bezug am Gehäuse bereits bei leichtem Wind. Was ist zu tun, um diese störenden Geräusche zu verhindern? Eingereicht am 24-6-2019 18:24 Antworten Frage melden markise zieht nicht vollständig ein, Federspannung reicht nicht zum selbstätigem einzug was kann tun? Eingereicht am 19-6-2019 10:22 Antworten Frage melden wie löse ich stützfuß aus der halterung in der blende Eingereicht am 24-3-2019 12:36 Antworten Frage melden Die Kurbelstange kann auf jegliche Art und Weise nicht mehr entfernt werden?? Eingereicht am 5-8-2018 09:17 Antworten Frage melden Meine omnistor Markise 5200 von 2004 hakt und überspringt beim ein und ausfahren was kann ich machenMfg Volker eigenbrod Eingereicht am 31-5-2018 12:34 Antworten Frage melden Markise omnistor 5200 schliert rechts nicht richtig ca 1 cm fehlt Was kann ich noch einstellen Eingereicht am 16-5-2017 18:54 Antworten Frage melden Page 111 Wo finde ich die Antworten auf die gestellten Fragen, da ich zur Zeit ein ähnlich gelagerten Fall habe wie schon häufig gestellt. Eingereicht am 19-2-2023 10:24 Antworten Frage melden Markisendeckel schließt nicht, es bleibt ein Spalt von min, 1 cm Luft, Wasser läuft rein. Eingereicht am 10-7-2022 12:17 Antworten Frage melden Markise schliet nicht dicht, es läuft Regenwasser in die aufgewickelte Markise, die Verschlussklappe steht min.

1 cm ab. Was ist zu tun ??? Eingereicht am 10-7-2022 12:11 Antworten Frage melden guten abendlich habe ein problem mit meiner 5200 markisees kommt ein spannarn `beim ausrollen nicht heraus der spanm mus etwas angehoben werden dann klappt es rausdesweiten rollt sich die markise ständig schief auf und die abschlussleiste geht nur mit einem faustschlag in den kastendann hätte ich gern das mass der hebelarme von aussen gemessen, evtl muss ich die neu einstellendankeverzweifel so langsamrofl Eingereicht am 26-6-2021 19:08 Antworten Frage melden past die 5020 thule omnistar auf alte halterung omnistar Eingereicht am 10-3-2020 12:47 Antworten Frage melden Habe eine Omnistor 5200 verbaut. Das Problem,beim einkurbeln rollt sich der Stoff der Markise schief auf der Rolle auf und schließt nicht richtig auf einer Seite. Eingereicht am 3-10-2019 22:12 Antworten Frage melden passt eine neue Omnistar 5200 in eine ältere, bereits vorhandene Halterung? Eingereicht am 20-8-2019 20:40 Antworten Frage melden Paßt die Befestigungsschiene (omnistor 5000) auch für omnistore 5200 Eingereicht am 8-7-2019 11:05 Antworten Frage melden An meinem WoMo ist werkseitig die Markise Thule Omnistor 8000 4,50m montiert. Obwohl richtig ausgefahren, gesichert und gespannt knarrt der Bezug am Gehäuse bereits bei leichtem Wind. Was ist zu tun, um diese störenden Geräusche zu verhindern? Eingereicht am 24-6-2019 18:24 Antworten Frage melden markise zieht nicht vollständig ein, Federspannung reicht nicht zum selbstätigem einzug was kann tun? Eingereicht am 19-6-2019 10:22 Antworten Frage melden wie löse ich stützfuß aus der halterung in der blende Eingereicht am 24-3-2019 12:36 Antworten Frage melden Die Kurbelstange kann auf jegliche Art und Weise nicht mehr entfernt werden?? Eingereicht am 5-8-2018 09:17 Antworten Frage melden Meine omnistor Markise 5200 von 2004 hakt und überspringt beim ein und ausfahren was kann ich machenMfg Volker eigenbrod Eingereicht am 31-5-2018 12:34 Antworten Frage melden Markise omnistor 5200 schliert rechts nicht richtig ca 1 cm fehlt Was kann ich noch einstellen Eingereicht am 16-5-2017 18:54 Antworten Frage melden Page 111 Wo finde ich die Antworten auf die gestellten Fragen, da ich zur Zeit ein ähnlich gelagerten Fall habe wie schon häufig gestellt. Eingereicht am 19-2-2023 10:24 Antworten Frage melden Markisendeckel schließt nicht, es bleibt ein Spalt von min, 1 cm Luft, Wasser läuft rein. Eingereicht am 10-7-2022 12:17 Antworten Frage melden Markise schliet nicht dicht, es läuft Regenwasser in die aufgewickelte Markise, die Verschlussklappe steht min. 1 cm ab. Was ist zu tun ??? Eingereicht am 10-7-2022 12:11 Antworten Frage melden guten abendlich habe ein problem mit meiner 5200 markisees kommt ein spannarn `beim ausrollen nicht heraus der spanm mus etwas angehoben werden dann klappt es rausdesweiten rollt sich die markise ständig schief auf und die abschlussleiste geht nur mit einem faustschlag in den kastendann hätte ich gern das mass der hebelarme von aussen gemessen, evtl muss ich die neu einstellendankeverzweifel so langsamrofl Eingereicht am 26-6-2021 19:08 Antworten Frage melden past die 5020 thule omnistar auf alte halterung omnistar Eingereicht am 10-3-2020 12:47 Antworten Frage melden Habe eine Omnistor 5200 verbaut. Das Problem,beim einkurbeln rollt sich der Stoff der Markise schief auf der Rolle auf und schließt nicht richtig auf einer Seite. Eingereicht am 3-10-2019 22:12 Antworten Frage melden passt eine neue Omnistar 5200 in eine ältere, bereits vorhandene Halterung? Eingereicht am 20-8-2019 20:40 Antworten Frage melden Paßt die Befestigungsschiene (omnistor 5000) auch für omnistore 5200 Eingereicht am 8-7-2019 11:05 Antworten Frage melden An meinem WoMo ist werkseitig die Markise Thule Omnistor 8000 4,50m montiert. Obwohl richtig ausgefahren, gesichert und gespannt knarrt der Bezug am Gehäuse bereits bei leichtem Wind. Was ist zu tun, um diese störenden Geräusche zu verhindern? Eingereicht am 24-6-2019 18:24 Antworten Frage melden markise zieht nicht vollständig ein, Federspannung reicht nicht zum selbstätigem einzug was kann tun? Eingereicht am 19-6-2019 10:22 Antworten Frage melden wie löse ich stützfuß aus der halterung in der blende Eingereicht am 24-3-2019 12:36 Antworten Frage melden Die Kurbelstange kann auf jegliche Art und Weise nicht mehr entfernt werden?? Eingereicht am 5-8-2018 09:17 Antworten Frage melden Meine omnistor Markise 5200 von 2004 hakt und überspringt beim ein und ausfahren was kann ich machenMfg Volker eigenbrod Eingereicht am 31-5-2018 12:34 Antworten Frage melden Markise omnistor 5200 schliert rechts nicht richtig ca 1 cm fehlt Was kann ich noch einstellen Eingereicht am 16-5-2017 18:54 Antworten Frage melden Page 111 Wo finde ich die Antworten auf die gestellten Fragen, da ich zur Zeit ein ähnlich gelagerten Fall habe wie schon häufig gestellt. Eingereicht am 19-2-2023 10:24 Antworten Frage melden Markisendeckel schließt nicht, es bleibt ein Spalt von min, 1 cm Luft, Wasser läuft rein. Eingereicht am 10-7-2022 12:17 Antworten Frage melden Markise schliet nicht dicht, es läuft Regenwasser in die aufgewickelte Markise, die Verschlussklappe steht min.

Als diese andere garantie n'est accordée. Aucune personne ou représentant n'est habilité à accorder des garanties en d'autres termes que ceux indiqués ci-dessus. Remarques générales - Le montage doit être effectué par des techniciens. - Sondez la paroi du véhicule pour définir l'endroit de fixation des pièces d'adaptations du store. Le montage se fait à l'aide de boulons, écrous et contre-plaques; l'emploi de mastic SIKA 252 est conseillé. (Consultez votre agent ou le constructeur du véhicule). Avant de percer, assurez-vous qu'il n'y a pas d'obstacles à l'intérieur du véhicule (par exemple des câbles électriques, des tubes de gaz, etc.). - Pour un montage correct et stable déterminez la position des adaptateurs en les positionnant derrière les supports de bras. Si c'est non -possible utilisez un adaptateur sur longueur - Afin d'obtenir un montage étanche à l'eau, utilisez une pâte de silicone sans acide ou SIKA 221 pour remplir les trous percés. - Pour ne pas endommager la toile lors du perçage, déroulez complètement le store et placez les pieds de supports de telle façon que la toile soit en position horizontale. - Un store est une protection solaire et pas une protection contre les intempéries. En cas de précipitation pluvieuses ou de rafales de vent, le store doit être fermé (évítez la formation d'une poche d'eau). - Page 1414 SAT900-04 La Garanzia - La tenda della Thule Omnistor è garantita per 2 anni a partire della data della fattura. - La garanzia vale per la sostituzione di tutte le parti difettose o incomplete e per la riparazione della tenda se non funziona correttamente. - In caso di difetti, li preghiamo di andare dal WoMo concessionario con la Sua fattura. - La garanzia non può essere invocata in caso di negligenza, di un incidente o di un'intervenzione di una persona non qualificata. Inoltre, la garanzia non è applicabile se la tenda non è stata installata o utilizzata secondo le nostre istruzioni. - Se il compratore rimanda parti difettose alla Thule Omnistor, deve pagare le spese di trasporto. Se queste parti sono davvero difettose e se la garanzia è applicabile, saranno riparate e rinviate. Se la garanzia non è applicabile, le spese della riparazione e del trasporto dovranno essere pagate dal proprietario. - Tutti i prodotti e tutte le parti rinviate alla ditta devono essere ben imballati. - Nessun altra garanzia viene accordata. Nessun rappresentante ha l'autorizzazione di accordare altre garanzie, sia in modo scritto che in modo orale, oltre delle garanzie descritte qui. Questa garanzia sostituisce qualsiasi garanzia precedente e esclude ogni altra responsabilità. Note Generali - L'installazione deve essere eseguita da una persona qualificata. - Controllare la solidità della parete prima di fissare gli adattatori. Montare con bulloni e dadi e anche con una contropiatta. (Consultare il fabbricante del veicolo). Assicurarsi che non ci siano ostacoli all'interno (per esempio cavi elettrici, condotti del gas, ecc.) prima di forare. - Per un corretto e stabile montaggio, gli adattatori devono supportare la tenda alle braccia della molella della tenda. Quando ciò non è possibile utilizzare un adattatore più lungo. - Per ottenere un'installazione impermeabile, riempire i fori di un silicone senza acido o SIKA 221. - Per non danneggiare la tela durante la foratura, srotolare la tenda completamente e posare i bracci di supporto di modo che la tela sia orizzontale. - La tenda è una protezione dal sole e non per la pioggia. La tenda va chiusa in caso di temporale, neve o pesante pioggia (evitare la formazione di sacche di pioggia). Garanti - Garanti für Thule Omnistor markis är två år från inköps datum och gäller för personen som stod för inköpet. - Garantint täcker ersättning av delar som är trasiga eller felaktiga och inte fungerar som de skall. - Om ett fel uppträcks på produkten så skall du kontakta din återförsäljare och ditt köpavtal. - Skador som enligt vår bedömning har uppkommit på grund av felavbändning, slarv eller främ in om olycka täcks inte av garantin. Dessutom gäller inte garantin om produkten är monterad eller omskött på fel sätt. Garantin gäller inte heller om markisen har blivit lagad av behövligt personal eller om något har ändrats på markisen. Om serienummer/datumet har ändrats eller blivit borttaget så gäller inte garantin. - Skulle köparen önska att skicka tillbaka delar som han anger vara trasiga skall fraktkostnaderna vara förutbetalda. Om delarna är trasiga och täcks av garantin kommer vi reparera delarna och skicka tillbaka dem. Om garantin inte gäller eller har gått ut så kommer en symbolisk avgift att debiteras. Alla transportkostnader står kunden för. - Returnerade varor skall vara ordentligt emballerade. - Ingen annan garanti ges och ingen annan representant är auktoriserad att ge någon garanti eller anlägga någon ansvarsskyldighet muntligt eller skriftligt förutom den garantin som finns här. Den här garantin står över någon annan uttryckt eller underförstådd garanti och tvärsäger oss allt övrigt ansvar. Generala Anmärkningar - Installationen måste genomföas av en kvalificerad person. - Kontrollera att du har en stabil yta att installera markisens adapter på. Fixeringen måste ske med genomgående bultar och med invändig monteringsplatta.

Täta genomföringarna med anpassat tätningsmedel tet. SIKA 252 för att undvika läckage. Kontakta din återförsäljare eller fordonstillsverkaren innan du borrar för vara att du inte skadar några föremål på insidan (F.ex. kablar, gasledningar med mera). - Adapternarna måste stödota tätlet vid stödarmarna, för en korrekt och stabil solskydd.

- För en vattentätt installation, använd lämpligt tätningsmedel tet. SIKA 221 för att täta genomföringarna. - För att inte skada vöven under borrning i boxen, rulla ut tyget helt och placera stödbenen så att tyget är horisontalt. (För monteringshöjd av väggbeslaget till stödbenen, fråga din återförsäljare eller tillverkare. - Awning 5003 är ett solskydd, ej allvädersskydd. Den ska vara stängd vid risk för storm, snö eller kraftigt regn (undvik vattenansamling på duken). Page 155TA900-00 15 Takuu - Thule Omnistor markisiin takuu on ensikäyttäjälle kaksi vuotta alkuperäisestä ostopäivästä. - Takuu kattaa viallisten tai väärin toimiten osien vaihdon. - Takuutaupauksissa ota yhteys jälleenmyyjään ostotositteen kanssa. - Vauriot, jotka johtuvat väärinkäytöstä, huoltoamoudeista tai onnettomuksista eivät kuulu takuun piiriin. Takuu ei myöskään ole voimassa, jos tuote on asennettu virheellisesti, sitä on käyetty väärin, siihen on tehty muutoksia, sitä on korjattu virheellisesti tai sen tunnistetiedot on poistettu tai muutettu. - Jos alkuperäinen ostaja haluaa lähettää vaurioituneita osia tarkistettavaksi, on lähetävä rahtikulut maksettuna. Jos osat todetaan vaurioituneiksi ja takuunalaisiksi, ne korjataan tai vaihdetaan sekä palautetaan.

Jos takuu ei kata osaa tai takuukaipa on päättynyt, veloitetaan osista normaalisti. Rahtikulut peritään omistajalta. - Palautettavat osat on pakattava huolellisesti. - Muuta takuuta ei anneta. Edustajilla ei ole oikeutta muutoksiin tai vastuunottoon suullisesti tai muulla tavoin tässä mainitusta poiketen.

- Jotta et vahingoita markiisikangasta poraamissa koteloon, avaa se kokonaan ja aseta tukijalat osia, etté markiisi on vaakatassossa. - Kysy jälleenmyyjältä oikea asennuskorkeus tukijalkojen seinäkinnikkeille. - Markiisi on aurinko eikä jokasaän suoja. Markiisi tulisi olla suljettu, kun on myrsky, lumi - tai rankkasaden vettä (vältä lätköittä kankaalle). Page 161 Wo finde ich die Antworten auf die gestellten Fragen, da ich zur Zeit ein ähnlich gelagerten Fall habe wie schon häufig gestellt. Eingereicht am 19-2-2023 10:24 Antworten Frage melden Markisendeckel schließt nicht, es bleibt ein Spalt von min, 1 cm Luft, Wasser läuft rein. Eingereicht am 10-7-2022 12:17 Antworten Frage melden Markise

schließt nicht dicht, es läuft Regenwasser in die aufgewinkelte Markise, die Verschlussklappe steht min. 1 cm ab. Was ist zu tun ??? Eingereicht am 10-7-2022 12:11 Antworten Frage melden guten abendich habe ein problem mit meiner 5200 markisees kommt ein spannarn beim ausrollen nicht herraus der spann mus etwas angehoben werden dann klappt es rausdesweiten rollt sich die markise ständig schief auf und die abschlussleiste geht nur mit einem faustschlag in den kastendann hätte ich gern das mass der hebelarme von aussen gemessen, evtl muss ich die neu einstellendankeverzweifel so langsamroll Eingereicht am 26-6-2021 19:08 Antworten Frage melden past die 5020 thule omnistar auf alte halterung omnistar Eingereicht am 10-3-2020 12:47 Antworten Frage melden Habe eine Omnistor 5200 verbaut.  
Das Problem,beim einkurbeln rollt sich der Stoff der Markise schief auf der Rolle auf und schließt nicht richtig auf einer Seite.  
Eingereicht am 3-10-2019 22:12 Antworten Frage melden passt eine neue Omnistar 5200 in eine ältere, bereits vorhandene Halterung? Eingereicht am 20-8-2019 20:40 Antworten Frage melden Paßt die Befestigungsschiene (omnistore 5000) auch für omnistore 5200 Eingereicht am 8-7-2019 11:05 Antworten Frage melden An meinem WoMo ist werkseitig die Markise Thule Omnistor 8000 4,50m montiert. Obwohl richtig ausgefahren, gesichert und gespannt knarrt der Bezug am Gehäuse bereits bei leichtem Wind. Was ist zu tun, um diese störenden Geräusche zu verhindern?  
Eingereicht am 24-6-2019 18:24 Antworten Frage melden markise zieht nicht vollständig ein, Federspannung reicht nicht zum selbstätigem einzug.was kann tun? Eingereicht am 19-6-2019 10:22 Antworten Frage melden wie löse ich stützfuß aus der halterung in der blende Eingereicht am 24-3-2019 12:36 Antworten Frage melden Die Kurbelstange kann auf jegliche Art und Weise nicht mehr entfernt werden?? Eingereicht am 5-8-2018 09:17 Antworten Frage melden Meine omnistor Markise 5200 von 2004 hak und überspringt beim ein und ausfahren was kann ich machenMfg Volker eigenbrod Eingereicht am 31-5-2018 12:34 Antworten Frage melden Markise omnistor 5200 schliest rechts nich richtig ca 1 cm fehlt Was kann ich noch einstellen Eingereicht am 16-5-2017 18:54 Antworten Frage melden